

Комод

Набор мебели "Сона"

Модуль С9

Проект БНЗ 73.09.00.00.00

КОНТРОЛЬНЫЙ
ЭКЗЕМПЛЯР

Инструкция по сборке

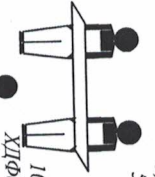
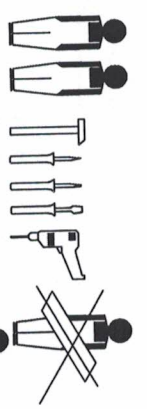
Детали, составляющие изделие, пронумерованы. Номера и названия деталей проставлены на упаковочных этикетках и соответствуют номерам деталей в данной инструкции

1. Подготовка деталей к сборке

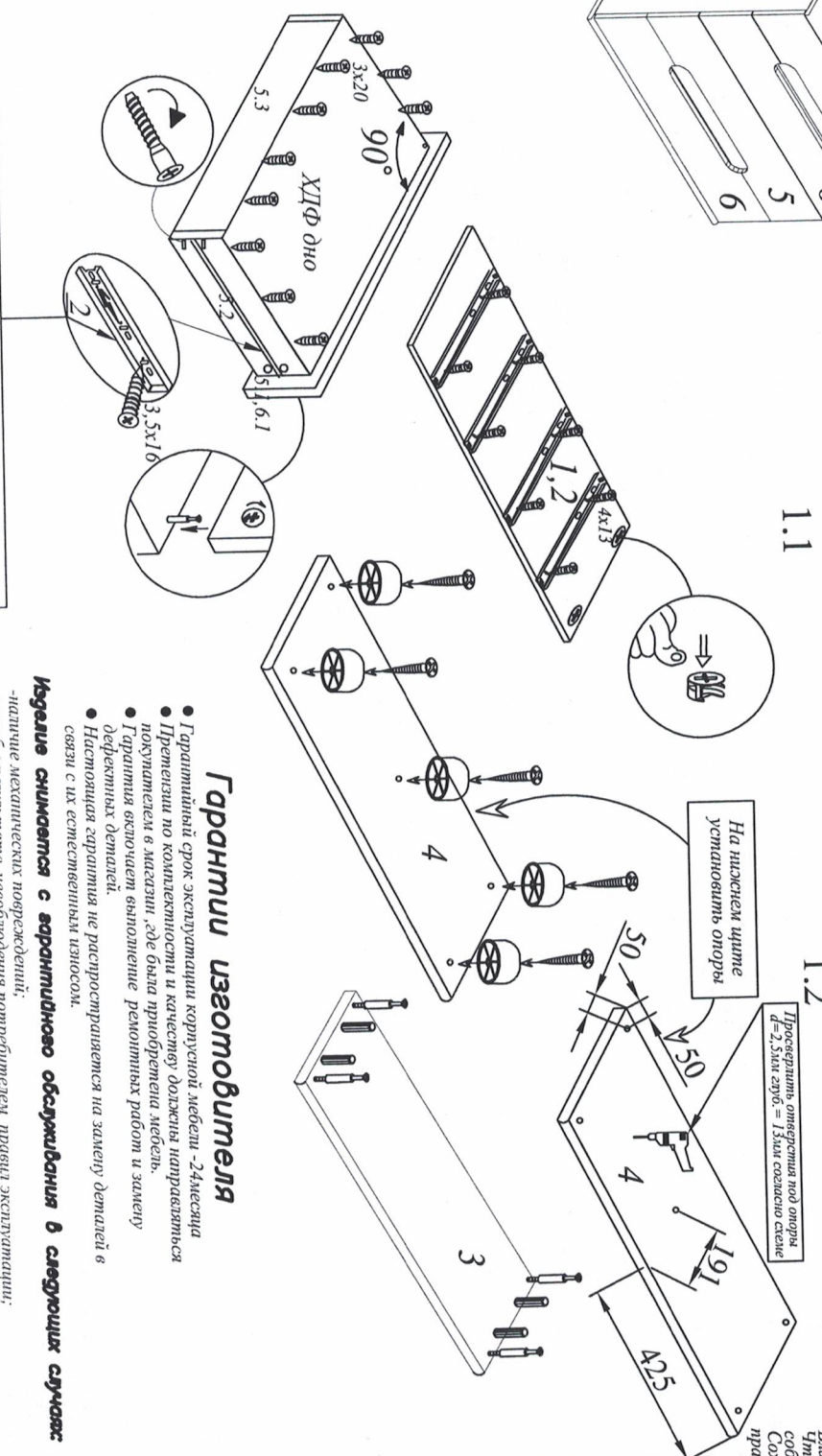
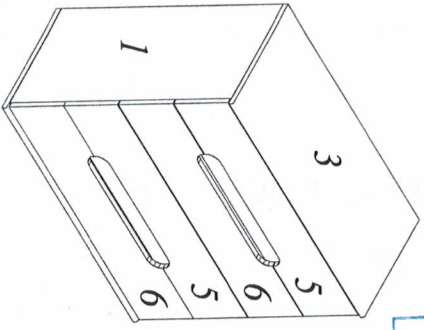
Инструмент для сборки в комплект поставки не входит

УВАЖЕМЫЙ ПОКУПАТЕЛЬ!

Благодарим Вас за приобретение нашего изделия мебели. Чтобы наша мебель доставляла Вам радость, просим соблюдать указанные в этой инструкции рекомендации. Сохранность и долговечность мебели зависят от правильного использования и ухода за ней.



1,2 - 74х36х2 шт.
3,4 - 850х382 - 2шт.
5,1,6,1 - 84хх182 - 4шт.
5,2 - 350х90 - 8шт.
5,3 - 750х90 - 4шт.
7 - 816х90 - 2шт.
10 - ХДФ 846х387 - 2 шт.
ХДФ-дно ящика 789х360 - 4 шт.



Направляющие шариковые L=350мм - 4комплекта	
Шпурл 3,5x16 - 48 шт	
Опора - 5 шт.	
Саморез 4x32-5 шт.	
Гвоздь 2x25-22 шт.	
Шпурл 3x20 - 40 шт	
Стяжка эксцентрикovaná Rastex 15/16 в комплекте - 20шт	
Ключ №4 для завинчивания винта - 1 шт. (только для дюреты под винт-шестиграннык)	
Винт-дверетка 7x50 - 24 шт	
Заглушка - 4 шт	
Шкапит 8x30 - 4 шт.	

Гарантии изготовителя

- Гарантийный срок эксплуатации корпусной мебели - 24 месяца
- Претензии по комплектности и качеству подлежат направлению покупателем в магазин, где была приобретена мебель.
- Гарантия excludes выполнение ремонтных работ и замену дефектных деталей.
- Настоящая гарантия не распространяется на замену деталей в связи с их естественным износом.

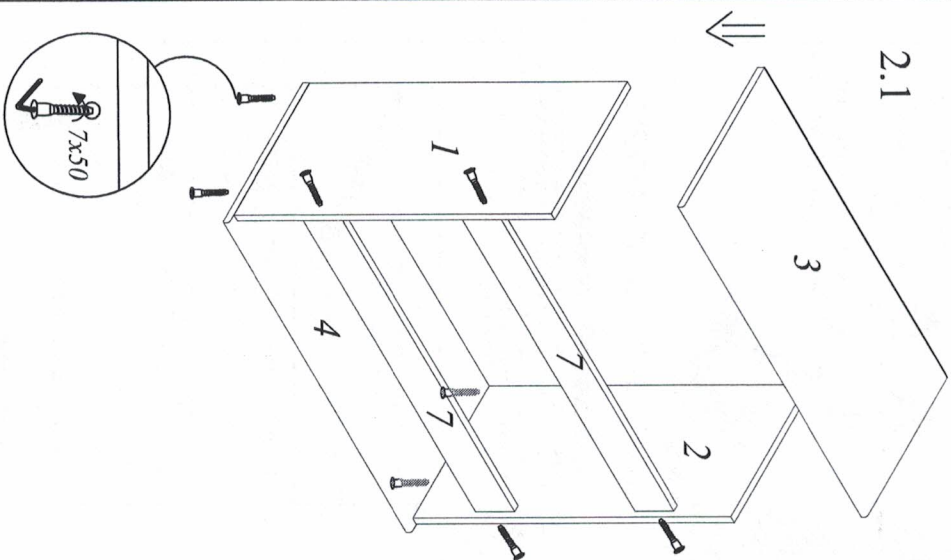
Категорически запрещается в следующих случаях:

- наличие механических повреждений;
- ущербы в результате несоблюдения правил эксплуатации;
- использование изделия не по назначению;
- ущербы в результате умывательных или ополаскивающих действий потребителя;
- ущербы или деформация вследствие обременения непредельной силой (стихия, пожар, молния, и т.п.), несчастных случаев;
- при наличии следов постороннего вмешательства;
- при наличии конструктивных повреждений.

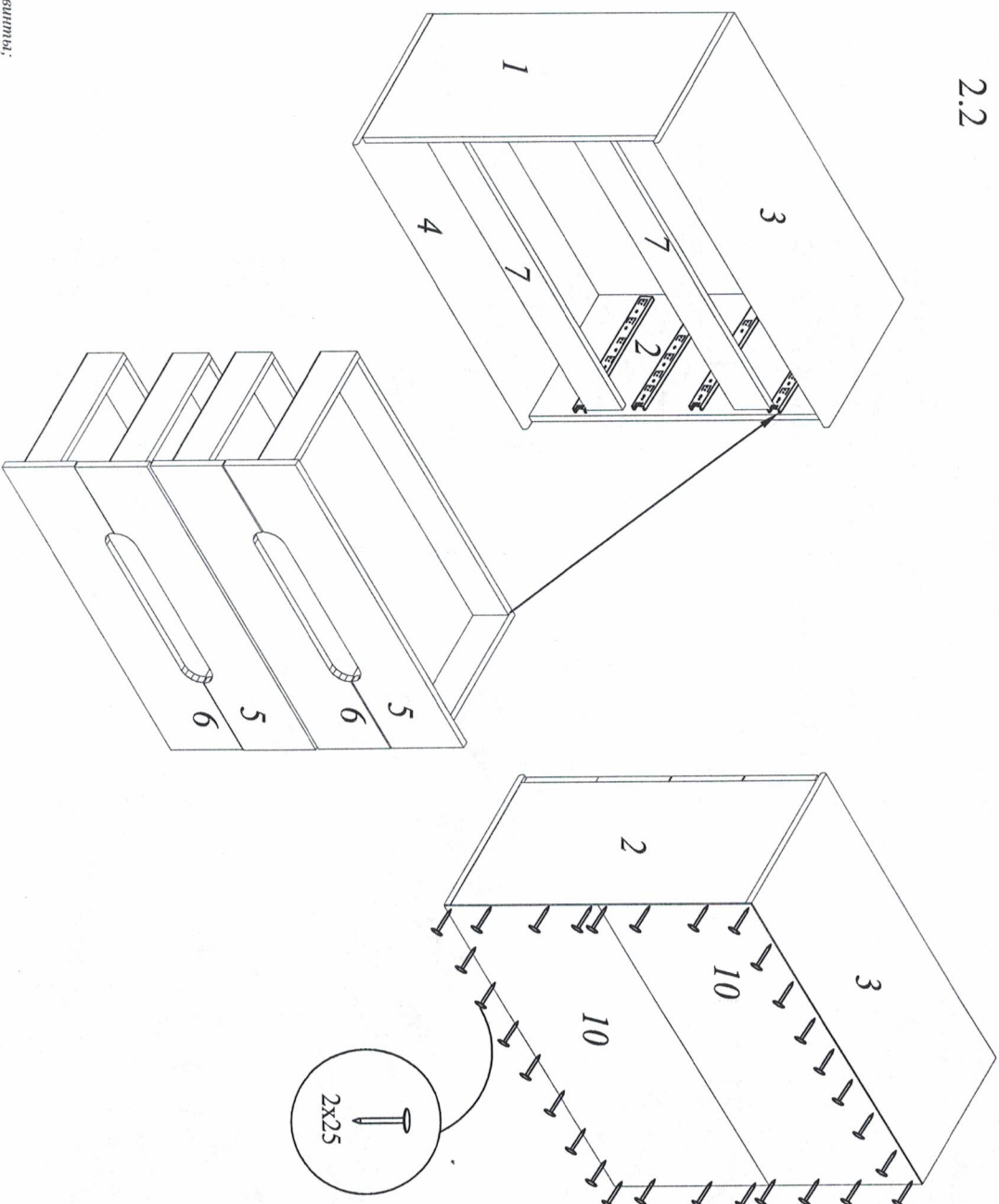
Нажать деблокировочный рычаг для снятия части 2, закрепить ее на блок ящика по наклейкам для регулировочного отверстия, затем зафиксировать направляющие шурупами 3,5x16 в круглые отверстия

2. Сборка комода

2.1



2.2



Правила эксплуатации и ухода за мебелью:

- Для сохранения мебели в течение длительного времени необходимо соблюдать следующие правила:
- при ослаблении соединений периодически подтягивать винты;
 - удалять пыль мягкой тканью или специальными салфетками;
 - освежить мебель и удалить загрязнения на деталях только специальными средствами, предназначенными для ухода за мебелью;
 - избегать поверхности от повреждений, т.к. их ремонт невозможен;
 - беречь поверхность изделия от попадания на поверхность кислот, щелочей, растительных;
 - не содержать изделие в сырости, неоптимальных, непроветриваемых помещениях;
 - не допускать контакта с водой;
 - не использовать изделие вблизи отопительных приборов;
 - не передвигать по поверхности тяжелые предметы;
 - не применять при протирке бытовые чистящие средства;
 - после сборки изделие установить на ровной;
 - горизонтальной поверхности, во избежание перекоса изделия.

Виды усовершенствования технологии, изменения конструкции узлов, поступления новых материалов, возможны некоторые отклонения по сравнению с данной инструкцией.

Гарантийный срок эксплуатации мебели бытовой-24мес.

Срок службы изделия 10 лет